



Simply. Well. Connected.

230V
400V

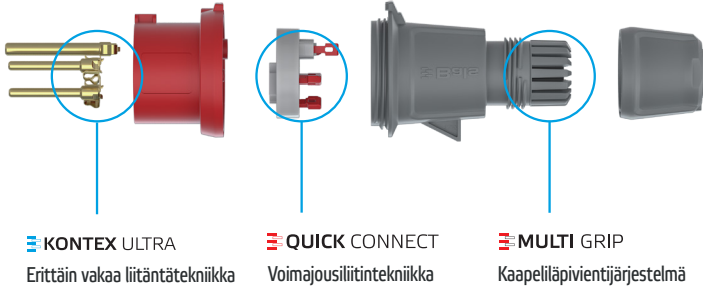
TEHOKASTA KYTKENTÄTEKNIKKAA
16A-125A Voimapistokytkimet teollisuuteen



Saksalainen Bals Elektrotechnik GmbH & Co.KG- yhtiö perustettiin yli 60 vuotta sitten. Bals -tuotteet ovat tänä päivänä tunnettuja kaikkialla maailmassa. Vienti suuntautuu yli 80 maahan ja Bals CEE-voimapistokytkimä 16A-125A on markkinoitu menestyksekkäästi myös Suomessa yli 30 vuotta. Balsin korkealaatuiset ja innovatiiviset tuotteet saavuttavat kaikkialla asiakkaiden luottamuksen.

Jatkuva kehitystyö yhteistyössä asiakkaiden kanssa mahdollistaa Bals tuotteiden pysymisen tekniikan kärjessä. Lukuisilla tuotteilla on myös maailmanlaajuiset patentit.

BALS PATENTOIDUT KLASSIKOT



KONTEX ULTRA

Erittäin vakaa liitântekniikka

QUICK CONNECT

Voimajousiliintekniikka

MULTI GRIP

Kaapeliläpivientijärjestelmä

QUICK CONNECT

Bals kojepistorasiat 16A - 63A

Bals Quick-Connect pistorasioissa on käytössä pistorasiakytkentöjä nopeuttava laukaisutekniikka. Quick-Connect tekniikan ansiosta pistorasiat voidaan asentaa keskuksiin valmiiksi ja suorittaa kytkentä kätevästi napsauttamalla lukitusliitin alas. Menetelmämuutos nopeuttaa merkittävästi asennusta ja kytkentä on aina varma. Jokainen asentaja kytkee aina samaan kireyteen. Ei tarvitse milloinkaan jälkikiristyksiä. **Kytkenän muuttaminen** Nostetaan lukitusliitintä, mikä avaa jälleen koko liitintilan. Lukitusliittimet kestävät kytkennän muutoksia lukemattomia kertoja.

Quick-Connect jousiliitin on toimintavarma. Voimapistorasioissa johdinholkkeja ei tarvitse enää käyttää, olipa kaapelityyppi kova, kierretty tai hienosäikeinen. Quick-Connect sukupistorasioissa kaapelipäätelohkki tarvitaan, kun käytetään hienosäikeistä MKEM johdinta.

Quick-Connect säästää ihan oikeasti kytkentäaikaa jopa yli 75 %

Quick-Connect on vastaus ongelmiin, jotka syntyvät perinteisten ruuviliitoksien ja ns. itseleikkaavien liittimien käytöstä. Voimajousiliitin pitää sitä paremmin mitä enemmän on tärinää ja värinää. Kontakti tapahtuu tasaisesti johtimen joka puolelta. Quick-Connect tekniikan viimeisin edistysaskel asentajan työtä nopeuttamassa on liittimen laukaisu kevyesti hipaisutekniikalla. Johdinvärit erottuvat kätevästi myös liitinrungossa. Quick-Connect on täysin huoltovapaa, kestää iskuja, tärinää ja lämpötilan vaihtelua.

Multi-Grip ainutlaatuinen kaapelin vedonpoistoholkki IP67

Holkkiruuvia kiristettäessä, kiristyy holkkiruuvien rungossa olevat lamellit tiukasti joka puolelta tasaisesti kaapelin ympärille, muodostaen näin aina vesitiiviin kaapeliliitoksen. Portaaton kaapelikiristys mahdollistaa eri poikkipintaisten kaapelien vaivattoman asennuksen

MULTI GRIP

			kaapeleille Ø
Quick-Connect -ja ruuviliitännäiset	16A	3/4/5 napaiset	8mm - 18mm
TE, TE-Plus	16A	5-napaiset	10mm - 21mm
Quick-Connect -ja ruuviliitännäiset	32A	3/4/5 napaiset	11mm - 23mm
TE, TE-Plus	32A	5-napaiset	13mm - 27mm
Quick-Connect -ja ruuviliitännäiset	63A	3/4/5napaiset	16mm - 36mm
Ruuvi/kehysliitännäisille	125A	3/4/5 napaiset	26mm - 50mm

INNOLINQ LYIJYTÖN JA KIERRÄTETTÄVÄ UUTUUS

Balsin uusi uraa uurtava INNOLINQ tuotesarja tarjoaa huippulaatuiset pistokkeet ja pistorasiat teollisuuteen. INNOLINQ on vastaus korkeisiin vaatimuksiin. Innovatiivinen teknologia, testattu turvallisuus, luonnonvaroja säästävä valmistus sekä sitoutuminen korkeisiin ympäristöstandardeihin takaa korkealaatuiset tuotteet.

- Uusi pistokemuotoilu on suunniteltu parantamaan ergonomiaa ja tarjoamaan parasta tuotteiden käsiteltävyyttä.
- Uudistetut koskettimien kontaktipinnat vähentävät käsittelyvoiman tarvetta pistokytkimä liitettäessä ja irrotettaessa.
- INNOLINQ tuotteet täyttävät kestävä valmistuksen periaatteen, ne eivät sisällä lyijyä ja ovat valmistettu vain kierrätettävistä materiaaleista.

Lyijytön ja kierrätettävä
- Luonnonvaroja säästävä -

INNOLINQ QUICK-CONNECT on LYIJYTÖN ja valmistettu vain kierrätettävistä materiaaleista. Se täyttää myös EU:n suunnitteilla olevat tiukat REACH & RoHS direktiivit.

Turvallinen liitos
- Pitoa liitokseen -

INNOLINQ QUICK-CONNECT takaa turvallisen ja pysyvän liitoksen. Jousiliitin tekniikan ansiosta se kestää tärinää ja lämpötilojen vaihtelua. Vain sormen painalluksella liitin lukitsee kuoritus johtimen sisäänsä.

Erittäin kestävä
- Maksimaalinen elinkaari -

Teolliseen käyttöön tarkoitettujen pistokkeiden ja pistorasioiden on kestävä äärimmäisiä mekaanisia, termisiä ja kemiallisia rasituksia. Siksi valmistamme INNOLINQia valikoiduista, kierrätettävistä ja silti erittäin kestävästä materiaaleista- maksimaalisen elinkaaren ja luotettavuuden takaamiseksi.

VDE-sertifioitu
- Testattua turvallisuutta -

INNOLINQ on VDE-sertifioitu
VDE sertifiointi takaa testatut, turvalliset ja standardien mukaiset tuotteet.



Optimoitu ergonomia
- Mukavuus edellä -

Rungon ja holkkitiivisteen parannettu muotoilu yksinkertaistaa käsittelyä ja tarjoaa täydellisen pidon kaikissa tilanteissa. Innovatiivinen läppäkannen avausuloke helpottaa ja nopeuttaa pistokeasennusta entisestään. INNOLINQ - nykyaikainen muotoilu, yksinkertainen käsittely -

Ruuviton liitos
- Säästä asennusaikaa -

Asenna ilman työkaluja QUICK-CONNECT -liitântekniikan ansiosta. Näin helppoa se on: Kierrä runko auki ja syötä liitântakaapeli avoimen MULTI-GRIP -kaapeliläpiviennin läpi. Laita kuoritus johtimet avoimiin liittimiin ja lukitse paikalleen sormen painalluksella. Kiristä rungon osat ja MULTI-GRIP -kaapeliläpivienti tiukasti. Valmist!



INNOLINQ

16A -32A IP44

- INNOLINQ Pistorasia CEE 5-napainen 16A ja 32A
- Quick-Connect voimajousiliittimin
- LYIJYTÖN & KIERRÄTETTÄVÄ

16A/400V Snro 24 191 19
Laji 110624 IQ
32A/400V Snro 24 191 22
Laji 110635 IQ

Kaapeliliitäntä ylhäältä M22
16A Kaapelille 1,0 - 4,0 mm²
32A Kaapelille 2,5 - 10 mm²



16A IP44 Iso kotelo

- Pistorasia CEE 5-napainen 16A
- Quick-Connect voimajousiliittimin

16A/400V Snro 24 282 06
Laji 11906

• Kotelo-osa käännettävissä 180°
Kaapeliliitäntä ylhäältä 1 x M20 alhaalta 1 x M20
16A Kaapelille 1,5 - 2,5 mm²
32A Kaapelille 2,5 - 10 mm²



16A IP44 Ketjutus

- Pistorasia CEE 5-napainen 16A
- Quick-Connect pistorasia ketjutusliittimin

16A/400V Snro 24 282 18
Laji 110451
16A/400V Snro 24 291 21
Laji 11654

• Ruuviliitäntäinen ketjutusliitin
Kaapeliliitäntä 2 x M25
Kaapelille 1,5 - 2,5 mm²



16-32A IP44 Lähdot

- Pistorasia CEE 5-napainen 16A ja 32A Jakorasias
- Quick-Connect voimajousiliittimin

16A/400V Snro 24 190 11
Laji 110549
32A/400V Snro 24 190 12
Laji 110558

• Kotelomitat 102x102x122mm
Kaapeliliitäntä 7 x M20 ja 7 x M25
16A Kaapelille 1,5 - 4,0 mm²
32A Kaapelille 2,5 - 10 mm²



16A -32A IP67

- Pistorasia CEE 5-napainen 16A ja 32A
- Vesitiivis, ruuviliittimin

16A/400V Snro 24 291 09
Laji 1143
32A/400V Snro 24 291 10
Laji 1155

Kaapeliliitäntä
16A ylh. 1 x M20 alh. aihio 1 x M20
32A ylh. 1 x M25 ja alh. aihio 1 x M25



16-32A IP44 Kombi

- Kombirasias CEE 5-napainen 16A ja 32A
- + sukorasia kytkettynä, ruuviliittimin

16A/230V+400V Snro 24 291 19
Laji 1010
32A/230V+400V Snro 24 291 20
Laji 1011

+ 3 kpl keraaminen sulakesuojus

Kaapeliliitäntä ylh. 1 x M25 alh. 2 x M25
16A Kaapelille 1,5 - 2,5 mm²
32A Kaapelille 2,5 - 10 mm²



16A IP44 Kombi+

- Kombirasias CEE 5-napainen 16A
- + 2 x sukorasiaa kytkettynä ruuviliittimin
- + ketjutusliitinrima

16A/230V+400V Snro 24 291 14
Laji 5101027

Kaapeliliitäntä ylh. 2 x M25 alh. 1 x M20



16A-32A IP44 Vikavirta

- Pistorasia CEE 5-napainen 16A ja 32A + vikavirtasuoja 4-nap/40A/C/30mA

16A/400V Snro 24 295 04
Laji 151050
32A/400V Snro 24 295 07
Laji 15077

Kaapeliliitäntä ylh. 1 x M20 alh. 1 x M25 / 1 x M20



16A IP44

- Kojevastake 3-napainen CEE 16A
- Jousiläppäkannella
- Ruuviliittimin

16A/230V Snro 24 290 42
Laji 242

Kaapeliliitäntä ylhäältä M20
Kaapelille 1,5 - 2,5 mm²



16A-32A IP44

- Kojevastake CEE 5-napainen 16A ja 32A
- Quick-Connect voimajousiliittimin

16A/400V Snro 24 282 46
Laji 242001
32A/400V Snro 24 282 51
Laji 242002

Kaapeliliitäntä ylh. 16A M20
32A M25



16A-32A IP44

- Kojevastake CEE 5-napainen 16A ja 32A pinta/laippa-asennus + jousiläppäkansi
- Ruuviliittimin

16A/400V Snro 24 290 65
Laji 2636
32A/400V Snro 24 290 66
Laji 2655

Kaapeliliitäntä ylh. 16A M20
32A M25



16A-32A IP67

- Kojevastake CEE 5-napainen 16A ja 32A
- Pinta/laippa-asennus
- Vesitiivis

16A/400V Snro 24 282 87
Laji 2483

Kaapeliliitäntä ylhäältä M20
32A/400V Snro 24 282 88
Laji 2402

Kaapeliliitäntä ylh. 16A M25



16A IP44

- Pistorasia CEE 3-napainen + kytkin
- Kaksoislukitus 0-asennossa +mekaaninen lukitus

16A/230V Snro 24 298 07
laji 1619

Kaapeliliitäntä ylh. 1 x M20
alh. 1 x M20/M25



16A-32A IP44

- Pistorasia CEE 5-napainen + kytkin, kaksoislukitus
- Kaksoislukitus 0-asennossa +mekaaninen lukitus

16A/400V Snro 24 298 09
laji 1611
32A/400V Snro 24 298 13
laji 16043

Kaapeliliitäntä 16A ylh. 1xM20
alh. 1xM20/M25
32A ylh. 2xM25
alh. 2xM25



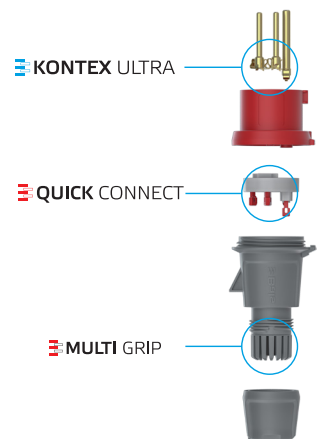
16A-32A IP67

- Pistorasia CEE 5-napainen + kytkin, vesitiivis
- Kaksoislukitus 0-asennossa +mekaaninen lukitus

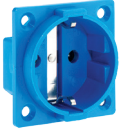
16A/400V Snro 24 298 03
laji 160052
32A/400V Snro 24 190 19
laji 16041

Kaapeliliitäntä 16A ylh. 1x M20
alh. 1x M20/25
32A ylh. 2x M25
alh. 2x M25

BALS PATENTOIDUT KLASSIKOT



IEC 60309-1/2 EN60309, VDE0623 16A-125A 230/400V IP44 /IP67
KATSO LISÄÄ BALS VALIKOIMAA - LATAA BALS PÄÄLUETTELO www.bals.com



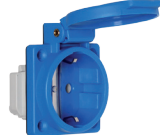
IP20
Ruuviliittimet

- Kojeistorasia suku
- Ilman läppäkantta, **ruuviliittimin**
- Liitäntä takaa, ruuvikiristys sivusta
- Niklatut koskettimet
- Saatavana myös harmaa ja musta

Snro 24 490 60
Laji 713

- Ks.mittakuvat

Laippa 50x50mm Ruuviväli 38x38mm



IP54 QC
Jousiliittimet

- Kojeistorasia-suku
- **Quick Connect tuplajousiliittimin**
- Ketjutusmahdollisuus
- Niklatut koskettimet
- Saatavana myös harmaa ja musta

Snro 25 290 00
Laji 71099 sininen

- Ks. mittakuvat

Laippa 50x50mm Ruuviväli 38x38mm



P54 QC
Jousiliittimet

- Kojeistorasia-suku IP54
- **Lapsisuoja**
- Niklatut koskettimet

Snro 2529005
Laji 7110109

Laippa 50x50mm Ruuviväli 38x38mm



IP54
Ruuviliittimet

- Kojeistorasia suku IP54
- Liitäntä takaa, kiritys sivusta
- Niklatut koskettimet
- Saatavana myös harmaa ja musta

Snro 25 290 03
Laji 71094 sininen

Laippa 50x50mm Ruuviväli 38x38mm



IP54

- Teollisuus USB kojeistorasia IP54
- 2x USB-A
- 2,1A/5V
- 100-240V
- n. 0,2m syöttöjohtimilla (Suositus 1A etusulake)

Snro 25 290 10
Laji 700

Laippa 50x50mm Ruuviväli 38x38mm



IP54
Ruuviliittimet
+Apukosketin

- Kojeistorasia suku IP54
- **Latauspistorasia apukoskettimella** (Sulkeutuva)
- Hopeoidut koskettimet
- Kestää jatkuvaa 16A virtaa

Lataukseen!

Snro 25 290 12
Laji E-8101A

Laippa 50x50mm Ruuviväli 38x38mm



IP20
Ruuviliittimet
+Apukosketin

- Kojeistorasia suku IP20
- **Latauspistorasia apukoskettimella** (Sulkeutuva)
- Hopeoidut koskettimet
- Kestää jatkuvaa 16A virtaa

Lataukseen!

Snro 25 290 13
Laji E-8108A

Laippa 50x50mm Ruuviväli 38x38mm



IP44
Ruuviliittimet
+Apukosketin

- Pinta-asennettava IP44
- **Latauspistorasia apukoskettimella** (Sulkeutuva)
- Hopeoidut koskettimet
- Kestää jatkuvaa 16A virtaa (Ei sis. suojauksia)

Lataukseen!

Snro 24 190 16
Laji E-88801911-01

Mitat 130x130mm syv. 104mm



IP54

- Kojeistorasia suku IP54
- **Quick-Connect voimajousiliittimin**
- Ks. mittakuva

Snro 25 290 07
Laji 71108

Laippa 75x75 Ruuviväli 60x60mm



IP67

- Kojeistorasia suku
- Vesitiivis IP67
- **Ruuviliittimin**
- Niklatut koskettimet
- Ks. mittakuva

Snro 24 190 07
Laji 7112

Laippa 75x75 Ruuviväli 60x60mm



IP67 QC

- Pistorasia-suku, pintamalli
- Vesitiivis IP67
- **Quick-Connect voimajousiliittimin**
- **Jakorasia**
- Mitat 102x102x114mm

Snro 24 190 09
Laji 7245

Kaapeliliitännät 7x M20/M25
Kaapelille 1,5 - 4,0 mm²



IP44 QC

- Pistorasia 3-napainen CEE 16A
- **Quick-Connect voimajousiliittimin**
- Pohjassa aihio M20
- Ks.mittakuva

Snro 24 301 01
Laji 11895

Kaapeliliitäntä ylhäältä M20



16A - 32A QC
IP44

- Kojeistorasia 3-napainen
- CEE 16A, suora malli
- **Quick-Connect voimajousiliittimin**
- Ks.mittakuva

16A 250V Snro 24 490 68
Laji 13646

32A 250V Snro 24 301 12
Laji 13703

Laippa 75x75 Ruuviväli 60x60mm
16A Kaapelille 1,5 - 2,5 mm²
32A Kaapelille 2,5 - 4,0 mm²



16A - 32A
IP44

- Kojeistorasia 3-napainen
- CEE 16A, vino malli
- **Quick-Connect voimajousiliittimin**

16A 250V Snro 24 301 22
Laji 12749

32A 250V Snro 25 290 08
Laji 12767

Laippa 85x85 Ruuviväli 70x70mm
16A Kaapelille 1,5 - 2,5 mm²
32A Kaapelille 2,5 - 4,0 mm²



16A QC IP44
Lukittava

- Kojeistorasia 3-napainen
- CEE 16A, vino malli, lukittava
- **Quick-Connect voimajousiliittimin**
- Ks. mittakuva

16A 250V Snro 24 190 18
Laji 12990

Laippa 74x62 Ruuviväli 60x52mm
16A Kaapelille 1,5 - 2,5 mm²
32A Kaapelille 2,5 - 4,0 mm²



IP44 QC

- Kojevastake 3-napainen
- CEE 16A, suora malli
- **Quick-Connect voimajousiliittimin**
- ks.mittakuva

16A 250V Snro 24 301 46
Laji 28111

32A 250V Snro 24 301 48
Laji 28010

Laippa 75x75 Ruuviväli 60x60mm
16A Kaapelille 1,0 - 2,5 mm²
32A Kaapelille 2,5 - 6,0 mm²

Kytentätekniikkaa voimajousiliittimin 16A-125A 230/400V IP44 / IP67
Bals Kojeistorasia ja Kojevastake valikoimaa LATAA PÄÄLUETELO www.bals.com



Suora
QC

16A - 32A 400V IP44

- Kojeistorasia CEE 5-napainen - suora
- **Quick-Connect voimajousiliittimin**

16A Snro 24 282 16
Laji 132001

32A Snro 24 282 21
Laji 132002

- Ks. mittakuva

Laippakoko 75 x 75 mm
Ruuviväli 60 x 60 mm
Kaapelille 1,5 - 4,0 mm²



Suora
QC

16A - 32A 400V IP44

- Kojeistorasia CEE 5-napainen - suora
- **Quick-Connect voimajousiliittimin**

16A Snro 24 282 23
Laji 13895

32A Snro 24 282 25
Laji 13896

- Ks. mittakuva

Laippakoko 70 x 70 mm
Ruuviväli 56 x 56 mm
Kaapelille 1,5 - 4,0 mm²



Suora
QC

16A - 32A 400V IP44

- Pistorasia CEE 5-napainen - vino 20°
- **Quick-Connect voimajousiliittimin**

16A Snro 24 282 26
Laji 12757

32A Snro 24 282 31
Laji 12768

- Ks. mittakuva

Laippakoko 85 x 85 mm
Ruuviväli 70 x 70 mm
Kaapelille 1,5 - 4,0 mm²



Vino 20°
QC

Ketjutus
QC

16A 400V IP44

- Pistorasia CEE 5-napainen , suora
- **Quick-Connect ketjutusliittimin**

16A Snro 24 282 19
Laji 130157

- Ks. mittakuva

Laippakoko 75 x 75 mm
Ruuviväli 60 x 60 mm
Kaapelille 1,5 - 4,0 mm²



Suora
IP67

16A - 32A IP67

Vesitiivis

- Kojeistorasia CEE 5-napainen suora IP67 vesitiivis
- **Quick-Connect voimajousiliittimin**

16A Snro 24 282 30
Laji 13745

32A Snro 24 282 33
Laji 13762

- Ks. mittakuva

Laippakoko 75 x 75 mm
Ruuviväli 60 x 60 mm
16A Kaapelille 1,5 - 4,0 mm²
32A Kaapelille 2,5 - 10 mm²



Suora
IP44

63A suora IP44 roiskevesitiivis

- Kojeistorasia CEE 5-napainen
- **Quick-Connect voimajousiliittimin**
- Niklatut koskettimet

63A Snro 24 300 70
Laji 130114

63A Snro 24 292 24
Laji 136

- ruuvi-kehysliittimellä
- ks. mittakuva

Laippakoko 107 x 100 mm
Ruuviväli 85 x 77 mm
Kaapelille 6 - 25 mm²



Vino 15°
63A IP44

63A vino IP44 roiskevesitiivis

- Kojeistorasia CEE 5-napainen
- **Quick-Connect voimajousiliittimin**
- Niklatut koskettimet

63A Snro 24 300 67
Laji 120306

63A Snro 24 292 21
Laji 1202

- ruuvi-kehysliittimellä
- Ks. mittakuva

Laippakoko 114 x 114 mm
Ruuviväli 90 x 90 mm
Kaapelille 6 - 25 mm²



Vino 15°
63A IP67

63A vino IP67 vesitiivis

- Pistorasia CEE 5-napainen
- **Vino 15° IP67 vesitiivis**
- **Ruuvikehysliittimin**

63A Snro 24 292 45
Laji 12574

Laippakoko 100 x 92 mm
Ruuviväli 85 x 77 mm
Kaapelille 6 - 25 mm²



Vino 15°
125A IP67

- Kojeistorasia CEE 5-napainen vino 15°
- **Ruuvikehysliittimin**

125A 400V 3PNE IP67

Snro 24 292 25
Laji 12108

Laippakoko 114 x 114 mm
Ruuviväli 90 x 90 mm
Kaapelille 25 - 70 mm²



16A - 32A IP44

- Kojevastake CEE 5-napainen suora
- **Quick-Connect voimajousiliittimin**

16A Snro 24 282 56
Laji 282001

32A Snro 24 282 58
Laji 282002

Laippakoko 75 x 75 mm
Ruuviväli 60 x 60 mm
16A Kaapelille 1,5 - 4,0 mm²
32A Kaapelille 2,5 - 10 mm²



Vaihevaihdin
16A-32A IP44

- Kojevastake CEE 5-napainen
- Uppo/laippakiinnitysmalli

16A Snro 24 282 90
Laji 2602

32A Snro 24 282 93
Laji 2603

- Pohjalaipan mitat

16A 84x84mm
32A 90x75mm

Ruuviväli
16A 64x64mm Kaapelille 1,0-2,5mm²
32A 78x45mm Kaapelille 2,5 - 6 mm²



63A IP44
125A IP67

- Kojevastake CEE 5-napainen vino 10°
- **Ruuvikehysliittimin**

Laippa 107x100 mm ruuviväli 85x77

63A Snro 24 292 17
Laji 2781

125A Snro 24 292 90
Laji 2876

- 125A kojevastake CEE 5-napainen

- **Suora**

- **Ruuvikehysliittimin**

Laippakoko 120 x 120 mm
Ruuviväli 100 x 100 mm
63A kaapelille 6 - 16 mm²
125A kaapelille 16 - 50 mm²

Bals Pistotulppavalikoimaa LATAA BALS PÄÄLUETTELO www.bals.com



IP44

- Sukopistotulppa **Multi-Grip**
 - Roiskevesitiivis, 1,5- 4mm2
 - Materiaali PVC
- 16A/ 230V Snro 24 190 40
Laji 7370 sininen
- Saatavana myös harmaa ja musta
- 16A/230V Snro 24 02402
Laji M404001 musta
- Materiaali kumi

Kaapelille 1,5 - 2,5 mm²



IP67

- Sukopistotulppa IP67
 - Vesitiivis
 - Materiaali Polyamidi
- 16A/230V Snro 24 490 10
Laji 736 sininen
- 16A/230V Snro 24 190 35
Laji 735 Nato-vihreä

Kaapelille 1,5 - 2,5 mm²



16A-32A IP44

- Pistotulppa CEE 3-napainen
 - **Quick-Connect voimajousiliittimin**
 - **LYIJYTÖN & KIERRÄTETTÄVÄ**
- 16A/230V Snro 24 191 01
Laji 211 IQ

32A/230V Snro 24 301 38
Laji 2138

16A Kaapelille 1,0 - 2,5 mm²
32A Kaapelille 2,5 - 6,0 mm²



IP67

- Pistotulppa CEE 3-napainen
 - **TE-Plus, Quick-Connect liittimin**
 - Materiaali Polyamidi
- 16A/230V Snro 24 290 00
Laji 21238 sininen
- 16A/230V Snro -
Laji 21220 Nato-vihreä
- 32A/230V Snro 24 299 83
Laji 21240 sininen

16A Kaapelille 1,0 - 2,5 mm²
32A Kaapelille 2,5 - 6,0 mm²



16A-32A IP54

- Pistotulppa CEE 5-napainen
 - **Quick-Connect voimajousiliittimin**
 - **LYIJYTÖN & KIERRÄTETTÄVÄ**
- 16A /400V Snro 24 191 03
Laji 200 IQ
- 32A /400V Snro 24 191 06
Laji 201 IQ

16A Kaapelille 1,0 - 2,5 mm²
32A Kaapelille 2,5 - 6,0 mm²



16A-32A IP44
Kulmapistotulppa

- Pistotulppa CEE 5-napainen
 - Kulmapistotulppa
 - **Ruuviliittimin**
- 16A/400V Snro 24 293 23
Laji 236
- 32A/400V Laji 2300

16A Kaapelille 1,0 - 2,5 mm²
32A Kaapelille 2,5 - 10 mm²



16A-32A IP44
Vaihevaihdin

- Vaihevaihdin pistotulppa CEE 5-napainen
 - **Quick-Connect voimajousiliittimin**
- 16A/400V Snro 24 291 73
Laji 225
- 32A/400V Snro 24 291 83
Laji 227

16A Kaapelille 1,0 - 2,5 mm²
32A Kaapelille 2,5 - 10 mm²



16A-32A IP44
Lukittavat pistotulpat

- Lukittava pistotulppa CEE 5-napainen
 - **Quick-Connect voimajousiliittimin**
- 16A/400V/ Snro 24 490 43
Laji 210950
- 32A/400V Snro 24 490 44
Laji 210951

16A Kaapelille 1,0 - 2,5 mm²
32A Kaapelille 2,5 - 10 mm²



16A-32A IP67
Te-Plus
vesitiivis

- Pistotulppa CEE 5-napainen
 - Vesitiivis
 - **Quick-Connect voimajousiliittimin**
 - **TE-Plus** Erytysvaatiivin olosuhteisiin
 - Niklatut koskettimet
- 16A/400V Snro 24 282 37
Laji 21239
- 32A/400V Snro 24 291 70
Laji 21241

16A Kaapelille 1,0 - 2,5 mm²
32A Kaapelille 2,5 - 6,0 mm²



16A-32A IP44
TE-Plus

- Pistotulppa CEE 5-napainen
 - **Quick-Connect voimajousiliittimin**
 - **TE-Plus** Erytysvaatiivin olosuhteisiin
 - Niklatut koskettimet
- 16A/400V Snro 24 299 40
Laji 21686
- 32A/400V Snro 24 299 48
Laji 21693

16A Kaapelille 1,0 - 2,5 mm²
32A Kaapelille 2,5 - 6,0 mm²



16A-32A IP44

- Pistotulppa CEE 5-napainen
 - **Ruuviliittimin**
- 16A/400V Snro 24 490 11
Laji 203-TLS
- 32A/400V Snro 24 490 12
Laji 204-TLS

16A Kaapelille 1,0 - 2,5 mm²
32A Kaapelille 2,5 - 6,0 mm²



IP44 ja IP67

- Pistotulppa CEE 5-napainen
 - **Quick-Connect voimajousiliittimin**
- 63A/400V-IP 44 Snro 24 300 76
Laji 210765
- 63A/400V IP44 Snro 24 292 01
Laji 2155
- **Ruuvikehysliittimin**
- 63A/400V IP67
Snro 24 299 90
Laji 2189

Kaapelille 6,0 - 16 mm²

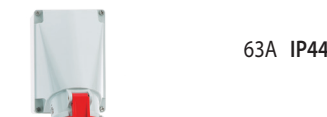


125A IP67
TE

- Pistotulppa CEE 5-napainen 125A
- **Ruuvikehysliittimin**
- **TE** Erytysvaatiivin olosuhteisiin
- Niklatut koskettimet

125A/400V Snro 24 292 09
Laji 2199

Kaapelille 16 - 50 mm²



63A IP44

- Pistorasia CEE 5-napainen IP44
 - **Quick-Connect voimajousiliittimin**
- 63A/400V Snro 24 300 60
Laji 110383

- Pistorasia CEE 5-napainen IP44
 - **Ruuvikehysliittimin**
- 63A/400V Snro 24 292 31
Laji 1124

Kaapelille 6,0 - 25 mm²

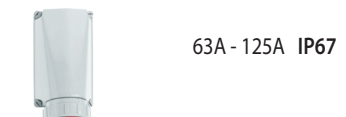


63A - 125A IP67

- Pistorasia CEE 5-napainen 63A IP67
 - **Ruuvikehysliittimin**
- 63A/400V Snro 24 292 32
Laji 1112

- Pistorasia CEE 5-napainen 125A
 - **Ruuvikehysliittimin**
- 125A/400V Snro 24 292 35
Laji 11447

Kaapelille 25 - 70 mm²



63A - 125A IP67

- Kojevastake CEE 5-napainen 63A
 - **Ruuvikehysliittimin**
- 63A/400V Snro 24 292 41
Laji 24062

- Kojevastake CEE 5-napainen 125A
 - **Ruuvikehysliittimin**
- 125A/400V Snro 24 292 44
Laji 24202

Kaapelille 16 - 50 mm²



IP44

- 1- os Jatkopistorasia suko kumi
16A/230V Snro 24 02403 Laji M404010 musta
 - 2-os Jatkopistorasia suko kumi (PA6/TPE)
16A/230V Snro 24 421 08 Laji M404005 musta
 - 3-os Jatkopistorasia suko kumi (PA6/TPE)
16A/230V Snro 24 024 04 Laji M404014 musta
 - 4-os Jatkopistorasia suko, kumi (PA6/TPE)
16A/230V Snro 24 421 13 Laji M404007 musta
- * Jatkopistorasia seinäkiinnityksellä
Kaapelille 1-2,5 mm²



IP54

- Jatkopistorasia suko
 - Multi-Grip
 - Niklatut koskettimet
 - Jousipalautteinen läppäkansi
 - Saatavan myös harmaa ja musta
- 16A/230V IP54
Snro 24 190 42 Laji 7486 sininen

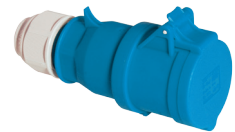


- Jatkopistorasia suko IP67
 - Vesitiivis
 - Niklatut koskettimet
- 16A/230V IP67
Snro 24 490 20 Laji 746 sininen



IP67

- Jatkopistorasia suko
 - Vesitiivis
 - Nato-vihreä
- 16A/230V IP67
Snro 24 190 39 Laji 745
- Jatkopistorasia suko
 - 3-osainen
 - Vesitiivis
- 16A/230V IP67
Snro 24 490 14 Laji 749 sininen
- Snro 24 190 38 Laji 7400 Nato-vihreä



16A-32A
IP44 ja IP67

- Jatkopistorasia CEE 3-napainen
 - Quick-Connect voimajousiliittimin
- 16A/230V IP44 2PE
Sro 24 301 50 Laji 3126
- 32A/230V IP44 2PE
Snro 24 301 52 Laji 3138
- 
- Jatkopistorasia
 - Vesitiivis IP67
- 16A/230V IP67
Snro 24 290 24 Laji 31240

INNOLINQ



16A-32A IP54

- Jatkopistorasia CEE 5-napainen
 - Quick-Connect voimajousiliittimin
 - LYIJYTÖN & KIERRÄTETTÄVÄ
- 16A/ 400V Snro 24 191 09 Laji 300 IQ
- 32A/400V Snro 24 191 12 Laji 301 IQ

16A Kaapelille 1,0 - 2,5 mm²
32A Kaapelille 2,5 - 6 mm²



16A-32A IP44

- Jatkopistorasia CEE 5-napainen
 - Ruuviliittimin
- 16A/400V Snro 24 490 36 Laji 303-TLS
- 32A/400V Snro 24 490 37 Laji 304-TLS

16A Kaapelille 1,0 - 2,5 mm²
32A Kaapelille 2,5 - 10 mm²



16A-32A IP44 TE-Plus

- Jatkopistorasia CEE 5-napainen
 - Erikoisolosuhteisiin, niklatut koskettimet
 - Quick-Connect voimajousiliittimin
- 16A 400V Snro 24 299 58 Laji 31536
- 32A/400V Snro 24 299 66 Laji 31981

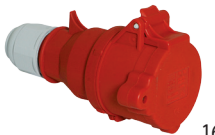
16A Kaapelille 1,0 - 2,5 mm²
32A Kaapelille 2,5 - 10 mm²



16A-32A IP67 TE-Plus

- Jatkopistorasia CEE 5-napainen
 - Vesitiivis, niklatut koskettimet
 - Quick-Connect voimajousiliittimin
- 16A 400V Snro 24 299 98 Laji 31243
- 32A/400V Snro 24 292 53 Laji 31247

16A Kaapelille 1,0 - 2,5 mm²
32A Kaapelille 2,5 - 10 mm²



16A-32A IP44

- Jatkopistorasia CEE 5-napainen 16A-32A
 - Quick-Connect voimajousiliittimin
- 16A 400V IP44
Snro 24 490 45 Laji 310634
- Vastaava pistotulppa 210950
- 32A/400V Snro 24 490 46 Laji 310635
- Vastaava pistotulppa 210951

16A Kaapelille 1,0 - 2,5 mm²
32A Kaapelille 2,5 - 6,0 mm²

Lukittava



TE-Plus
63A IP44

- Jatkopistorasia CEE 5-napainen
 - Quick-Connect voimajousiliittimin
- 3A/400V Snro 24 300 90 Laji 310494
- Jatkopistorasia 5-napainen
 - Ruuvikehysliittimin
- 63A/400V Snro 24 29974 Laji 3112
- Jatkopistorasia CEE 5-napainen
 - Ruuvikehysliittimin + Pilot
- 63A/400V Snro 24 299 99 Laji 3112-P
- Varustettuna Pilot koskettimella

Kaapelille 6,0 - 16 mm²



63A IP67

- Jatkopistorasia CEE 5-napainen
 - Quick-Connect voimajousiliittimin
- 63A/400V Snro 24 190 36 Laji 310495
- Jatkopistorasia CEE 5-napainen
 - Ruuvikehysliittimin
- 63A/400V Snro 24 300 09 Laji 3124

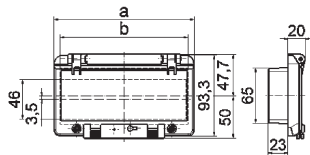
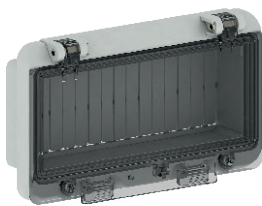
Kaapelille 6,0 - 16 mm²



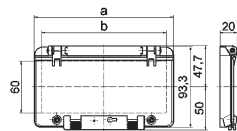
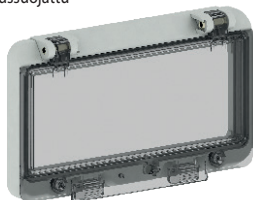
IP67

- Jatkopistorasia CEE 5-napainen 125A
 - Ruuvikehysliittimin
- 125A/400V Snro 24 300 13 Laji 3199

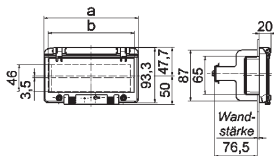
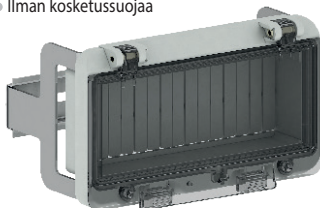
Kaapelille 16 - 50 mm²



- Kosketussuojattu



- Ilman kosketussuojaa



- Kosketussuojattu
- DIN-kiskolla ja korvakkeilla



Modulia	Leveys a	Korkeus b	Laji	Snro
2	55.0	40.5	5881	34 014 11
4	91.0	76.5	5890	34 014 13
6	127.0	112.5	5899	34 014 15
8	162.0	147.5	58009	34 014 17
12	234.0	220.0	58018	34 014 20
13	257.5	248.5	58027	34 014 21
18				

Modulia	Leveys a	Korkeus b	Laji	Snro
2	55.0	37	5882	
4	91.0	73	5891	
6	127.0	109	58001	
8	162.0	144.5	58010	34 014 19
12	234.0	217.0	58019	
13	257.5	240.0	58028	34 014 24

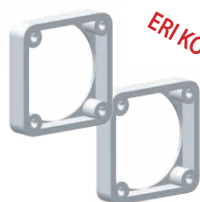
Modulia	Leveys a	Korkeus b	Laji	Snro
2	55.0	40.5	5885	
4	91.0	76.5	5894	34 014 14
6	127.0	112.5	58004	34 014 16
8	162.0	147.5	58013	34 014 18
12	234.0	220.0	58022	34 014 22
13	257.5	248.5	58031	34 014 23

Moduli-ikkuna tarvikkeet	Laji	Snro
Lukitusruuvi	58036	
Lukitusruuvi + vastakappale	58036-GWE	34 014 29
Lukko + 2 kpl avainta	58037-BE	
Din-kiskokorvake oikea	60001848	
Din-kiskokorvake vasen	60001846	

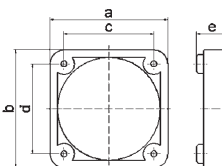
Tarvikkeet sukoille, voimapistotulpile ja voimapistorasioille

Asennuskehys kojepistorasialle	Laji	Snro
	1843	24 190 25
Asennuskehys	1847	24 190 26
kojepistorasia kiinnityksiin	1848	24 190 27
	1850	24 190 29
• Eri kokoja Kts. viereinen mittakuva	1851	24 190 30

Pintakotelo IP44	Laji	Snro
	18048set	
• Laippakoko 50x50mm		
• Ruuviväli 38x38mm		
• 3 kpl 2 x M20/25, 1kpl 1xM20/25		
• Mitat 102 x 102 x 68mm		



ERI KOKOJA!



Asennuskehysten mittatiedot
kojepistorasiakiinnityksiin

a	b	c	d	e	laji
50	50	38	38	13	1843
54	54	44	44	10	1847
57	66	47	47	10	1848
60	60	50	50	10	1849
62	62	52	52	10	1850
62	70	52	60	10	1851
70	70	60	60	12	187
71	80	52	70	10	1852
80	80	70	70	13	189
87	95	77	85	12	188
100	110	90	90	10	1854



Suojahupput IP67 CEE pistotulpile	Laji	Snro
16A 3-nap	830	24 421 24
16A 4-nap	835	24 421 26
16A 5-nap, 7-nap	831	24 421 00
32A 3-nap, 4-nap	837	24 421 29
32A 5-nap, 7-nap	832	24 421 21
63A 3-nap, 4-nap, 5-nap	833	24 421 22
125A 3-nap, 4-nap, 5-nap	834	24 421 23

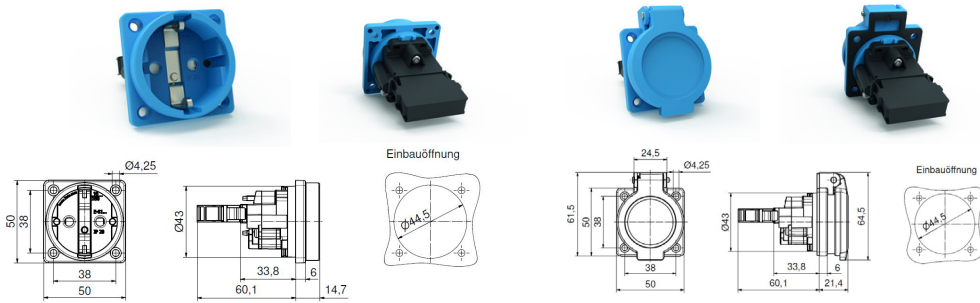
Kosketussuojat kojepistorasioihin	Laji	Snro
63A 5-nap, ruuvimalleihin	580634	
125A 4-nap, 5-nap	58058	

Supistustiiviste	Laji	Snro
Pienemmille kuin 8 mm kaapeleille	29129	
Kaikille Multi-Grip 16A pistotulpile ja ja rasioille sekä suojaännitteisille pistokytymille		

for 16A/ 3p, 4p TE + TE-Plus	
16A/ 3p, 4p, 5p QC + TLS	29148
for 16A/ 5p TE + TE-Plus	29149
for 32A/ 3p, 4p, 5p TE + TE-Plus	29150
for 63A/ 3p, 4p, 5p TE + TE-Plus	29132
for 125A/ 3p, 4p, 5p TE	29133

Mittakuva lajille E-8101A

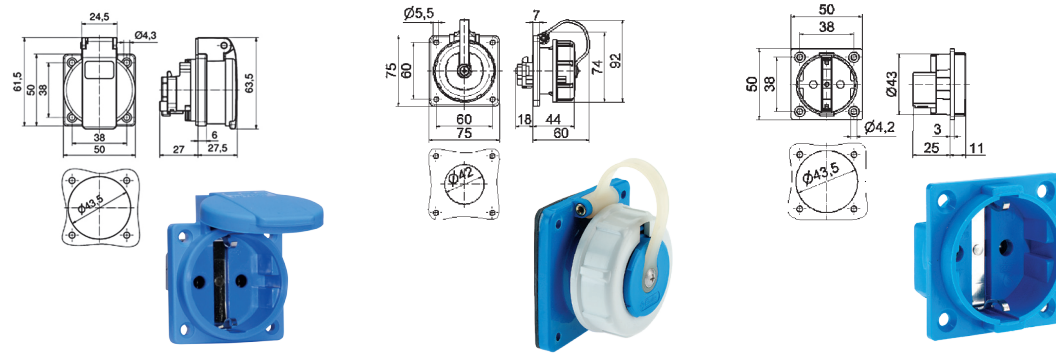
Mittakuva lajille E-8101A



Mittakuva lajeille 71099, 71094, 71128, 71125, 7110109

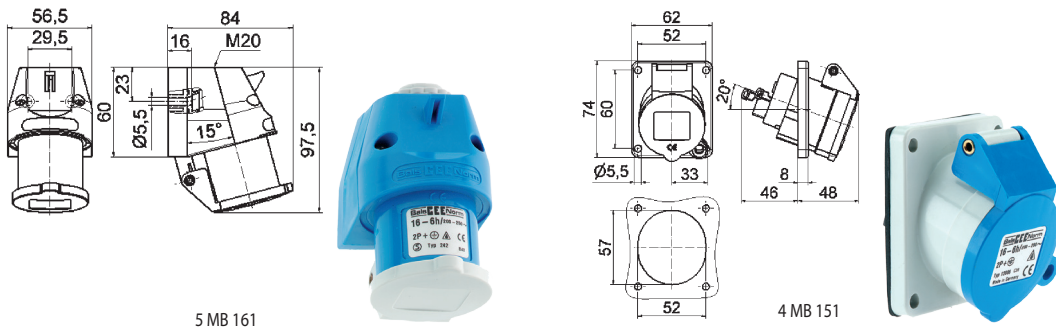
Mittakuva lajille 7112

Mittakuva lajille 713

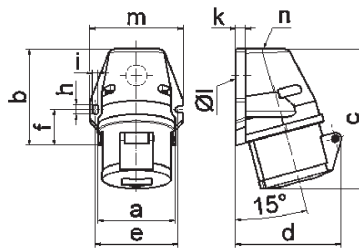


Mittakuva lajille 242

Mittakuva lajille 12990, lukittava



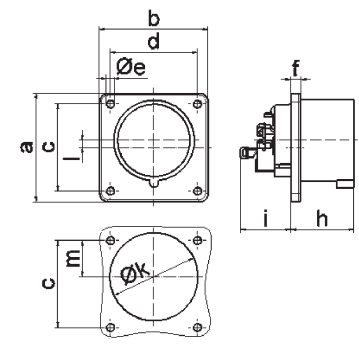
Mittakuva lajeille



1 MB 19

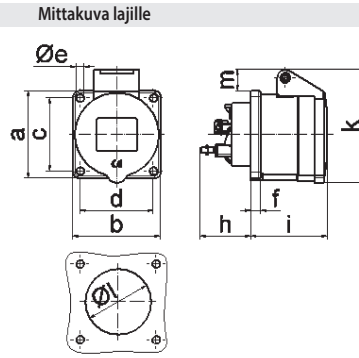
	11895	112001	11202	
Virta	16	16	32	32
Napaluku	3	5	3	5
a	59,5	72,4	79,1	79,1
b	90,0	90,0	92,0	92,0
c	130,0	131,0	142,0	142,0
d	85,0	98,0	103,0	106,0
e ø	62,0	77,0	84,0	84,0
f	33,5	33,5	30,0	30,0
h	9,0	9,0	9,0	9,0
i	5,5	5,5	5,5	5,5
k	8,0	9,0	9,0	9,0
l ø	21,0	21,0	21,0	21,0
m	72,0	87,0	94,0	94,0
n	M20	M25	M25	M25
Kaapeli mm ² min	1,5	1,5	2,5	2,5
Kaapeli mm ² max	4	4	10	10

Mittakuva lajeille



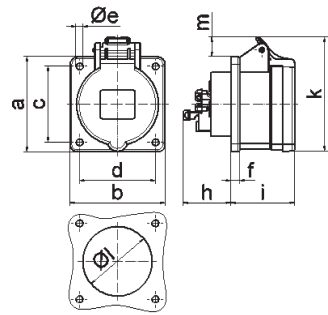
5 MB 105

	28111	282001	28010	282002
Virta	16	16	32	32
Napaluku	3	5	3	5
a	75,0	75,0	75,0	75,0
b	75,0	75,0	75,0	75,0
c	60,0	60,0	60,0	60,0
d	60,0	60,0	60,0	60,0
e ø	5,5	5,5	5,5	5,5
f	7,0	7,0	7,0	7,0
h	43,0	43,0	53,0	53,0
i	39,0	39,0	50,0	50,0
k	42,0	61,0	57,0	60,0
l ø	-	5,0	2,0	-
m	30,0	25,0	28,0	30,0
Kaapeli mm ² min	1	1	2,5	2,5
Kaapeli mm ² max	2,5	2,5	6	6



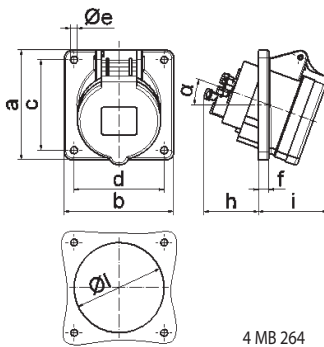
Mittakuva lajille		13646
Virta		16
Napaluku		3
a		56,0
b		56,0
c		44,0
d		44,0
e Ø		4,4
f		7,0
h		35,5
i		51,0
k		70,0
l Ø		45,0
m		13,0
Kaapeli mm ² min		1,5
Kaapeli mm ² max		4

4 MB 101



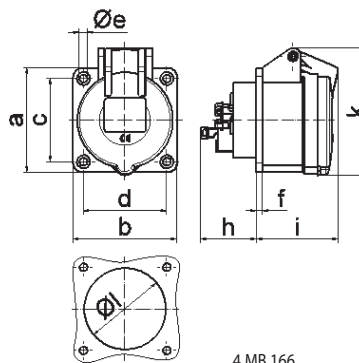
Mittakuva lajille		132001	132002
Virta		16	32
Napaluku		5	5
a		75,0	75,0
b		75,0	75,0
c		60,0	60,0
d		60,0	60,0
e Ø		5,5	5,5
f		7,0	8,0
h		35,5	50,0
i		51,0	60,0
k		91,0	102,0
l Ø		55,0	60,0
m		16,0	22,0
Kaapeli mm ² min		1,5	2,5
Kaapeli mm ² max		4	10

4 MB 263



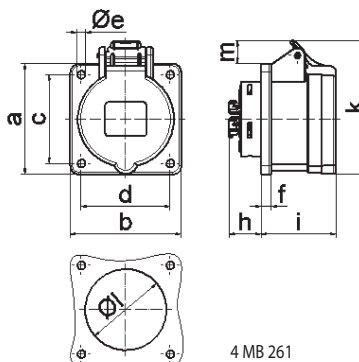
Mittakuva lajeille		12749	12757	12768	
Virta		16	16	32	32
Napaluku		3	5	3	5
a		85,0	85,0	85,0	85,0
b		85,0	85,0	85,0	85,0
c		70,0	70,0	70,0	70,0
d		70,0	70,0	70,0	70,0
e Ø		5,5	5,5	5,5	5,5
f		8,0	8,0	8,0	8,0
h		46,0	46,0	61,0	61,0
i		50,0	54,0	60,0	60,0
l Ø		57,0	70,0	78,0	78,0
a		20°	20°	20°	20°
Kaapeli mm ² min		1,5	1,5	2,5	2,5
Kaapeli mm ² max		4	4	10	10

4 MB 264



Mittakuva lajeille		13895	13896
Virta		16	32
Napaluku		5	5
a		70,0	70,0
b		70,0	70,0
c		56,0	56,0
d		56,0	56,0
e Ø		5,2	5,2
f		4,0	4,0
h		35,5	50,0
i		57,0	66,0
k		86,0	99,0
l Ø		55,0	60,0
m		1,5	2,5
Kaapeli mm ² min		4	10
Kaapeli mm ² max			

4 MB 166



Mittakuva lajille		130157
Virta		16
Napaluku		5
a		75,0
b		75,0
c		60,0
d		60,0
e Ø		5,5
f		7,0
h		23
i		53,0
k		85,0
l Ø		55,0
m		11,5
Kaapeli mm ² min		1,5
Kaapeli mm ² max		4

4 MB 261

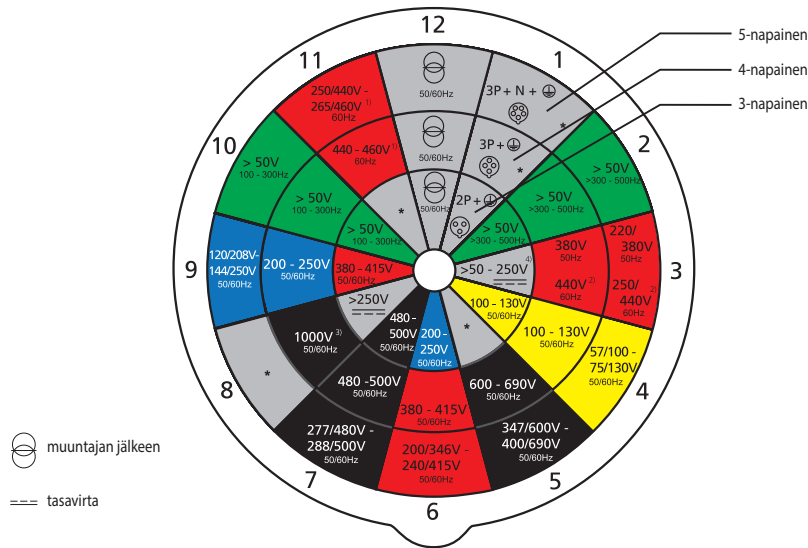
CEE –PISTOKYTKINJÄRJESTELMÄ

Pistokytinjärjestelmästä löytyy aina oma, muihin järjestelmiin nähden vaihtokelvoton pistokytin eri kosketinmäärille (napaluvuille), jännitteille, taajuuksille, käyttöalueille ja virta-arvoille.

Toisiin järjestelmiin sopimattomuuden eli vaihtokelvottomuuden varmistaa suojaadoituskoskettimen erilainen sijaintipaikka pistorasian ulkokehällä pistokkeen ohjausloven nähden. Pistorasian jännitejärjestelmän tai taajuusalueen ilmaisee joko läppäkannen väri tai koko pistokytin väri.

Järjestelmän tunnistaa helposti, kun katsoo esim. 5-napaista 400V:n pistorasiaa tai jatkopistorasiaa, niin huomaa että suojaadoituksen kosketinholkki (isompi reikä) on klo 6 asennossa. Alla olevasta taulukosta voi näin lukea minkä jännite/taajuusalueen ja napaluvun mukainen pistorasia on kyseessä. Uloin kehä on 5-nap 240/415/50/60Hz Järjestelmän tunnistus suoritetaan siis pistorasiaa edestä katsomalla. Tähän pistorasiaan suoraan sopiva pistotulppa on siten tähän järjestelmään sopiva ja oikea pistorasian ja järjestelmän vastakappale.

CEE-PISTOKYTKINJÄRJESTELMÄN TUNNISTUS KELLOTAULUKKO



Suojajännitteisten pistokytinjärjestelmä DIN EN 60309-2

Napaluku	Taajuus Hz	Jännite V	Ohjausloke	Tunnusväri
2 -, 3	50 ja 60	20 - 25		Violetti
	50 ja 60	40 - 50	12 h	Valkoinen
	100 - 200	40 - 50	4 h	Vihreä
	300	20 - 25 40 - 50	2 h	Vihreä
	400	20 - 25 40 - 50	3 h	Vihreä
	ylti 400 - 500	20 - 25 40 - 50	11 h	Vihreä